

ЗАКАЗАТЬ АВТОБЕТОНОНАСОС KZR 24



Основные технические характеристики автобетононасоса KZR 24

Раздаточная стрела	B4Z 24/21
Насосный узел	PA 907 F8
Привод	BOM
Число осей	2/3

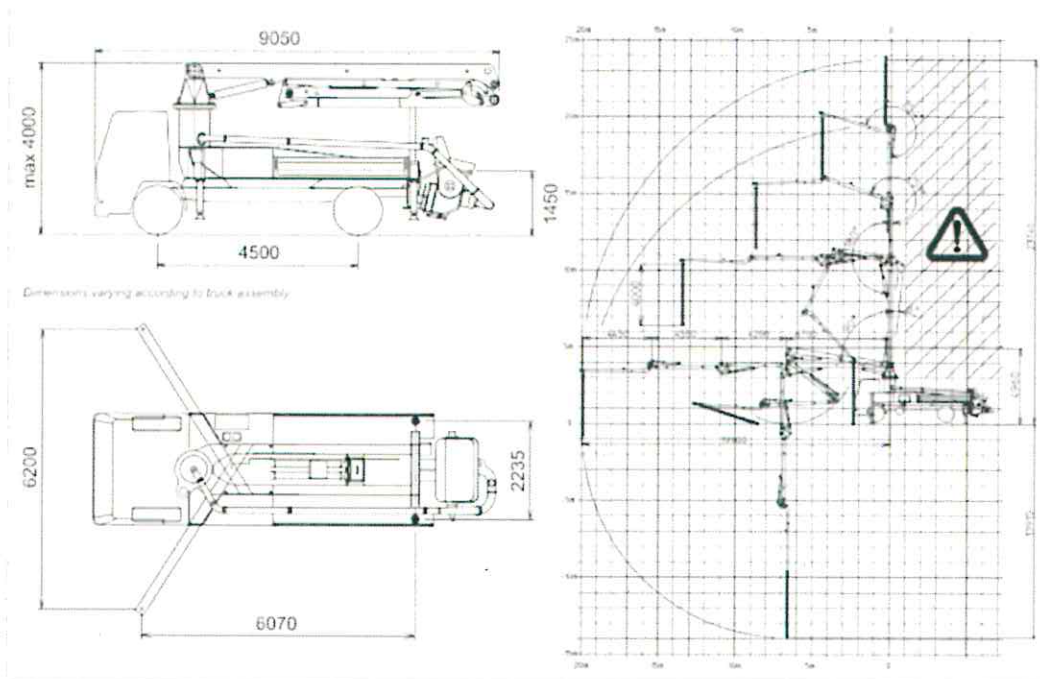
Технические характеристики насосного узла:

Модель		PA 907 F8
Максимальная теоретическая производительность	м ³ /ч	87
Максимальное теоретическое давление на бетон	бар	73
Число циклов в минуту	шт.	31
Подающие цилиндры (Ø x ход)	мм	200 x 1500
Объем приёмного бункера	л	550
Гидравлический контур		открытый

Технические характеристики стрелы:

Модель		B4Z 24/21
Диаметр бетоновода	мм	125
Максимальная высота подачи	м	23,59
Максимальная длина подачи	м	19,9
Минимальная высота раскрытия стрелы	м	4,96
Количество секций	шт.	4
1-я секция угол раскрытия	град	-2°/90°/+6°
2-я секция угол раскрытия	град	180°
3-я секция угол раскрытия	град	251°
4-я секция угол раскрытия	град	254°
Угол вращения стрелы	град	370°
Длина концевой патрубка	м	4

Схема раскладки автобетононасоса



Дополнительную информацию о заказе автобетононасоса в ООО «ЛСР. Бетон» уточняйте по телефону (812) 777-77-45 (многоканальный) или на сайте www.lsrbeton.ru

- «Группа ЛСР» — крупнейший производитель товарного бетона и строительных растворов. Предлагаем свои услуги по производству товарного бетона и доставке в любой район Санкт-Петербурга и Ленинградской области. Удобная система обслуживания и грамотно построенная логистическая политика являются нашими преимуществами.
- Автопарк насчитывает более 200 машин и большегрузной техники, позволяет обеспечивать поставки бетона и бетонных смесей в короткие сроки по минимальным ценам без посредников. Мы готовы взять на себя все заботы по доставке своей продукции к месту строительства.